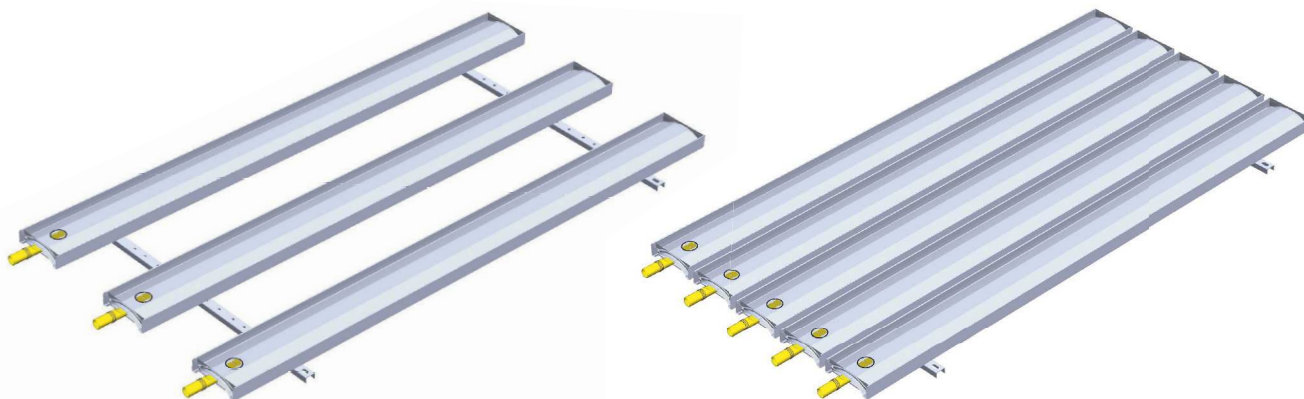


AEROSTRIP® TYPE Q + Module TYPE G



TECHNISCHE SPEZIFIKATION

AEROSTRIP® Belüfter Type Q	L (mm)	B (mm)	Gewicht (kg)	Luftanschluss (mm)	Belüfterfläche (m ²)	zulässige Luftbeaufschlagung [Nm ³ /h]	optimaler Betriebsbereich [Nm ³ /h]
Q 1,0	1000	180	2,8	DA32	0,18	0 - 21,0	1,8 - 14,0
Q 1,5	1500	180	4,4	DA32	0,26	0 - 31,5	2,6 - 21,0
Q 2,0	2000	180	5,7	DA32	0,35	0 - 42,0	3,5 - 28,0
Q 2,5	2500	180	7,1	DA32	0,44	0 - 52,5	4,4 - 35,0
Q 3,0	3000	180	8,4	DA32	0,53	0 - 63,0	5,3 - 42,0
Q 3,5	3500	180	9,8	DA32	0,61	0 - 73,5	6,1 - 49,0
Q 4,0	4000	180	11,1	DA32	0,70	0 - 84,0	7,0 - 56,0

AEROSTRIP® Module Type G	L (mm)	B (mm)	Gewicht (kg)	Luftanschluss (mm)	Belüfterfläche (m ²)	zulässige Luftbeaufschlagung [Nm ³ /h]	optimaler Betriebsbereich [Nm ³ /h]
G2,0-3	2000	1000	23,8	DA40 - DA63	1,05	0 - 126,0	10,5 - 84,0
G2,5-3	2500	1000	28,9	DA40 - DA63	1,32	0 - 157,5	13,2 - 105,0
G3,0-3	3000	1000	33,1	DA40 - DA63	1,59	0 - 189,0	15,9 - 126,0
G3,5-3	3500	1000	37,0	DA40 - DA63	1,83	0 - 220,5	18,3 - 147,0
G4,0-3	4000	1000	43,7	DA40 - DA63	2,10	0 - 189,0	21,0 - 168,0
G2,0-5	2000	1000	36,3	DA40 - DA90	1,75	0 - 210,0	17,5 - 140,0
G2,5-5	2500	1000	44,4	DA40 - DA90	2,20	0 - 262,5	22,0 - 175,0
G3,0-5	3000	1000	51,4	DA40 - DA90	2,65	0 - 315,0	26,5 - 210,0
G3,5-5	3500	1000	57,9	DA40 - DA90	3,05	0 - 220,5	30,5 - 245,0
G4,0-5	4000	1000	67,8	DA40 - DA90	3,50	0 - 420,0	35,0 - 280,0

AEROSTRIP Module bestehen aus 3 oder 5 Streifenbelüftern, die auf U-Profilen (Mat. 1.4571) vormontiert sind.

Die Luftzufuhr erfolgt über einen Luftverteiler; hier stehen je nach Luftmenge 5 unterschiedliche Größen (DA40, DA50, DA63, DA75 u. DA90) zur Auswahl.